

Grilovací deska 40x51 plynová rýhovaná s podstavbou

| | | |
|--------------|------------------------|--------------------------|
| Model | Sap kód | 00110073 |
| FTR 70/40 G | Skupina artiklů | Grily a grilovací plotny |



- Typ povrchu zařízení: Rýhovaný
- Rozměr grilovací desky [mm x mm]: 396 x 510
- Tloušťka grilovací desky [mm]: 12.00
- Materiál vrchní desky: Pískovaná ocel
- Zásuvka na odpadní tuk: Ano
- Maximální teplota zařízení [°C]: 300
- Povrchová úprava: pískovaný povrch bez povlaku
- Odnímatelný lem: Ano
- Zapalování: Piezo + večný plamen

| | | | |
|----------------------------|----------|---|---|
| Sap kód | 00110073 | Výkon plynový [kW] | 7.000 |
| Šířka netto [mm] | 400 | Druh připojení plynu | Zemní plyn, propan butan |
| Hloubka netto [mm] | 700 | Rozměr grilovací desky [mm x mm] | 396 x 510 |
| Výška netto [mm] | 900 | Typ povrchu zařízení | Rýhovaný |
| Hmotnost netto [kg] | 49.00 | Typ vrchní desky | Prolisovaná - komfortní údržba čištění |

Technický list

Technický výkres



Grilovací deska 40x51 plynová rýhovaná s podstavbou

Model

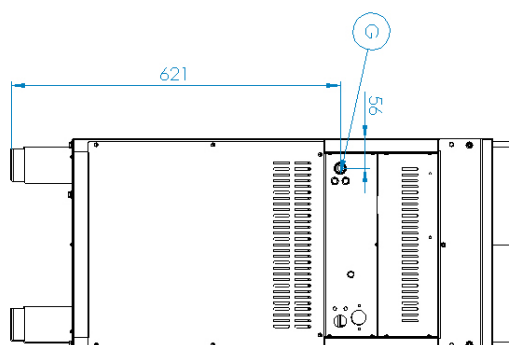
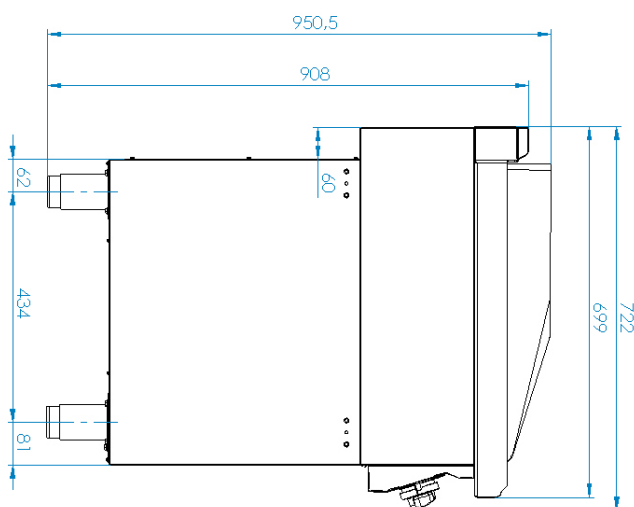
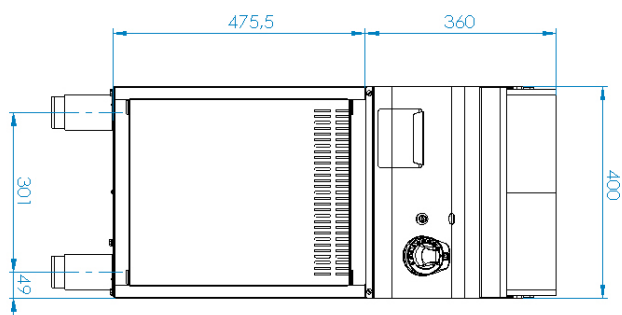
Sap kód

00110073

FTR 70/40 G

Skupina artiklů

Grily a grilovací plotny



Grilovací deska 40x51 plynová rýhovaná s podstavbou

| | | |
|--------------|------------------------|--------------------------|
| Model | Sap kód | 00110073 |
| FTR 70/40 G | Skupina artiklů | Grily a grilovací plotny |

1

Bezpečnostní prvek – termočlánek

bezpečná obsluha pro personál
nedochází ke zbytečnému úniku plynu
dlouhá životnost

- úspory na servisních zásazích
- snadná a rychlejší obsluha

2

Celonerezové provedení

dlouhá životnost
odolnost materiálu vrchní desky proti korozi

- úspory na servisních zásazích
- vyšší odolnost proti korozi

3

Stupeň krytí ovládacích prvků IPX4

bezúdržbový systém
odolnost proti stříkající vodě
dlouhá životnost

- úspory na servisních zásazích
- snadné čištění zařízení

4

Zásuvka na odpadní tekutiny

zajišťuje skapání oleje do zásuvky

- snadná údržba
- snadné čištění

5

Vysoký odnímatelný lem

lepší hygienické podmínky
zabránění stříkání tuku na vedlejší zařízení

- snadná údržba
- snadné čištění

6

Rýhovaná plotna z oceli

rychlý přenos tepla a povrch se nepoškrábe
dobře prohřátí masa s rýhou

- úspora času při přípravě pokrmů
- snadná příprava dobře vypadajícího pokrmu

Grilovací deska 40x51 plynová rýhovaná s podstavbou

| | | |
|--------------|------------------------|--------------------------|
| Model | Sap kód | 00110073 |
| FTR 70/40 G | Skupina artiklů | Grily a grilovací plotny |

1. Sap kód:

00110073

2. Šířka netto [mm]:

400

3. Hloubka netto [mm]:

700

4. Výška netto [mm]:

900

5. Hmotnost netto [kg]:

49.00

6. Šířka brutto [mm]:

440

7. Hloubka brutto [mm]:

800

8. Výška brutto [mm]:

975

9. Hmotnost brutto [kg]:

57.00

10. Typ spotřebiče:

Plynové zařízení

11. Konstruční typ zařízení:

Stacionární

12. Výkon plynový [kW]:

7.000

13. Zapalování:

Piezo + večný plamen

14. Druh připojení plynu:

Zemní plyn, propan butan

15. Stupeň krytí ovládacích prvků:

IPX4

16. Materiál:

AISI 304 vrchní deska, AISI 430 opláštění

17. Typ vrchní desky:

Prolisovaná - komfortní údržba čištění

18. Materiál vrchní desky:

Pískovaná ocel

19. Tloušťka vrchní desky [mm]:

1.20

20. Povrchová úprava:

pískovaný povrch bez povlaku

21. Maximální teplota zařízení [°C]:

300

22. Minimální teplota zařízení [°C]:

50

23. Servisní přístup:

Zepředu odejmutím čelního panelu

24. Bezpečnostní termočlánek:

Ano

25. Bezpečnostní termostat:

Ano

26. Nastavitelné nožičky:

Ano

27. Rozměr grilovací desky [mm x mm]:

396 x 510

28. Tloušťka grilovací desky [mm]:

12.00

Grilovací deska 40x51 plynová rýhovaná s podstavbou

| | | |
|--------------|------------------------|--------------------------|
| Model | Sap kód | 00110073 |
| FTR 70/40 G | Skupina artiklů | Grily a grilovací plotny |

29. Zásuvka na odpadní tuk:

Ano

31. Typ povrchu zařízení:

Rýhovaný

30. Odnímatelný lem:

Ano